

Tillbehör

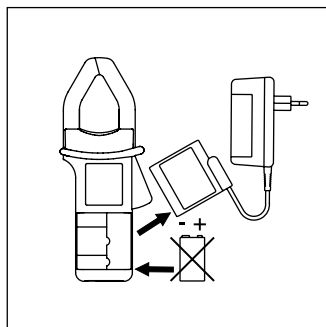


Tångtillbehör

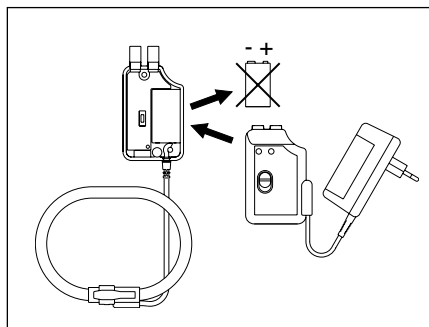
Efter över ett sekel som tillverkare av test- kontroll- och mätinstrument, är Chauvin Arnoux produkter utvecklade för att användas på fältet. Ett kunnande om mättekniken samt med ett daglig erfarenhet av säkerhetstänkande har lett till att vi har ett brett tillbehörsprogram. Från en konstjord noll låda till BNC kontakter, eller silikon mätkablar är IEC 61010 den säkerhetsstandard alla produkter är utvecklade för.

Spänningsadapterar

För obegränsad drifttid för dina strömtänger, byt enkelt ut ditt batteri mot en passande spänningsadapter.



För PAC strömtång



För AmpFLEX™ och MiniFLEX tänger och K tänger

Artikel	Artikelnummer
Spänningsadapter för K tång	P01101966
Spänningsadapter för AmpFLEX A100	P01101968
Spänningsadapter för PAC tång	P01101967
Spänningsadapter för E tång	P01101965
Spänningsadapter för MA 100 tång	P01112086
Spänningsadapter för MA 200 tång	P01112087

Kablar och övergångar



Standard PVC kablar

Rak med haningång Ø 4 mm
 Böjd med haningång Ø 4 mm
 15 A / 1.5 m
 600 V KAT IV
 1,000 V KAT III



Banan-BNC kabel

Isolerad BNC
 Haningång Ø 4 mm
 med anslutning även bak
 500 V KAT III



BNC / bananadapter

Hane BNC
 Honingångar
 500 V KAT I
 150 V KAT III



BNC / bananadapter

Hane BNC
 Haningångar
 500 V KAT I
 150 V KAT III

Artikel	Artikelnummer
Standard PVC kablar (1 röd + 1 svart)	P01295450Z
Banan-BNC kabel	AG-1066Z
BNC/bananadapter (set om 2)	P01101846
BNC/bananadapter (set om 2)	P01101847

Artificiell nolla Modell AN1

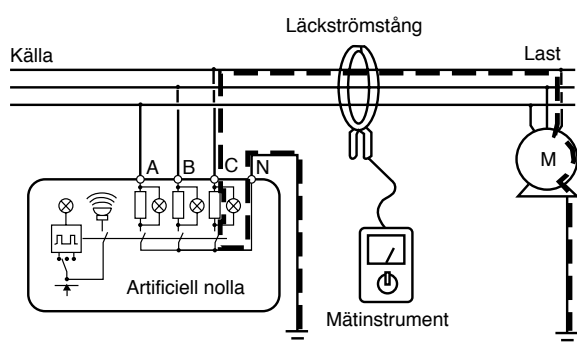
Tillbehör

■ Beskrivning

Detta instrument används med någon av dessa tänger, MN73, C173 och B102 läckströmstänger för att detektera ström på 3-faskretsar utan en noll ledare.

Med en omkopplare ställs rätt omsättning för respektive tång in, MN73, C173 och B kan användas med både analoga och digitala multimetrar.

En inbyggd summer ljuder då neutral är ansluten till jord. Tre LEDs indikerar när spänning finns på varje fas samt under mätning.



■ Elektriska specifikationer

Användningsspänning:
30 V till 600 V

Frekvensområde:
45 till 65 Hz

Resistans per fas:
3.9 k Ω \pm 5 %

Gå/brytperiod:
Sakta position: 0.5 s
Snabb position: 2.3 s

Batteri:
12 V DC, 8 x 1.5 V "AA" batterier

Förbrukning:
180 mA

Batteritid:
40 h

■ Mekaniska specifikationer

Referenstemperatur:
23 °C \pm 3 °C

Användningstemperatur:
0 °C till +50 °C, mellan 10 % och 90 % RH

Lagringstemperatur:
-40 °C till +70 °C, mellan 10 % och 90 % RH

Självläckande:
UL94 V0

Färg:
gul

Storlek:
220 x 136 x 150 mm

Vikt:
1.3 Kg

■ Säkerhets specifikationer

Dielektrisktest:
6 kV mellan kablar och enhet

Användningsspänning:
600 V rms

Artikel	Artikelnummer
AN1 Artificiell nolla med väska batterier, kablar och krokodilklimmor samt manual	P01298005
Tillbehör: Väska Nr 2	P01197201

