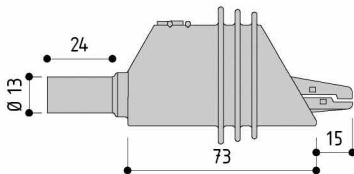


Type 1

Clips only, connection with type 4, 5 or 6
Pincés seules, raccord avec type 4, 5 ou 6
Alleine Klemmen, Kupplung mit Typ 4, 5 oder 6



IEC 61010-1
IEC 61010-031

5000 V CAT I

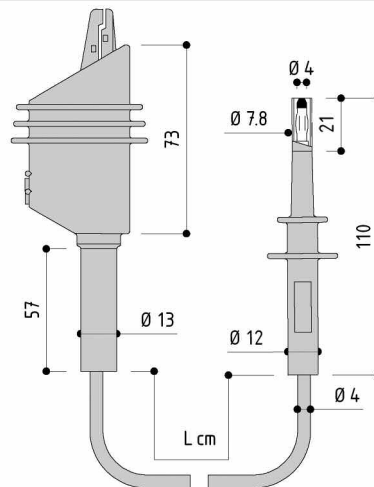


Type 2

Clips one end only
Connection made by user
Pincés câblées - raccord par l'utilisateur
Verkabelte Klemmen - Kupplung durch den Benutzer



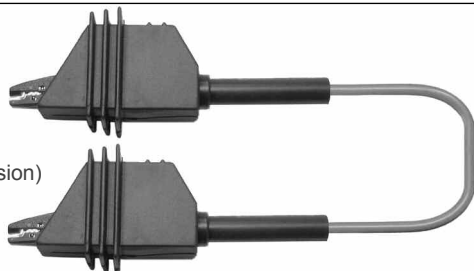
Consult us
Nous consulter
Uns zu befragen



Cable = grey color - 0.5 mm² (10A)
Clip = see page 52 - P/N 5004/LM-IEC
Câble = couleur grise - 0.5 mm² (10A)
Pince = voir page 52 Réf. 5004/LM-IEC
Klemme = Farbe : grau - 0.5 mm² (10A)
Klemme = siehe Seite 52 Ref. 5004/LM-IEC

Type 3

Clips each end (extension)
Pincés / Pincés câblées (extension)
Klemmen / Klemmen verkabelt (Ausdehnung)



Type 4

Clip / connector other end
Pince / connecteur câblé
Klemmen / Steckverbindung verkabelt



Type 5

Ø 4 connector each end (extension)
Connecteur Ø 4 / connecteur Ø 4 câblé (extension)
Steckverbindung Ø 4 / Steckverbindung Ø 4 verkabelt (Ausdehnung)



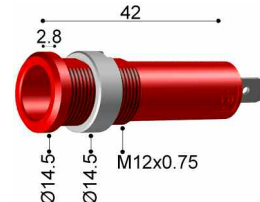
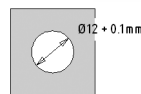
Type 6

Ø 4 mm probe one end only
Pointe Ø 4 mm câblée
Verkabelte Ø 4 prüfspitze



Consult us
Nous consulter
Uns zu befragen

Type 7 5000 V Socket - Douille 5000 V - 5000 V Buchsen



IMPORTANT : our safety sockets on page 38 can be used, subject to an additional screen frame positioned at 32 mm minimum.
IMPORTANT : nos douilles de sécurité de la page 38 peuvent être utilisées, sous réserve d'un écran chassis supplémentaire, positionné à 32 mm minimum.
WICHTIG : Unsere Sicherheitsbuchsen auf Seite 38 können unter Berücksichtigung eines zusätzlichen Schutzrahmens, der auf 32 mm Distanz eingesetzt wird, benutzt werden.

	Type	Reference Référence Bestell-Nr	L cm	I maxi	Voltage	Pack	Colour - Couleur - Farben #	
							R	N
Creepage distances > 50 mm (1.97 in) Pollution degree 2 Reinforced insulation <input type="checkbox"/> Lignes de fuite > 50 mm Degré de pollution 2 Isolation renforcée <input type="checkbox"/> Kriechstrecken > 50 mm Verschmutzungsgrad 2 Verstärkte Isolation <input type="checkbox"/>	1	5450 - HT - #		20 A	5000 V maxi CAT I Transient overvoltages 2 kV Surtensions transitoires 2 kV Vorübergehende Überspannungen 2 kV	5	.	.
	2	5500 - HT - 100 - # 5500 - HT - 150 - #	100 150	10A		2	.	.
	3	5500/5500 - HT - 100 - # 5500/5500 - HT - 150 - #	100 150			2	.	.
	4	5600/5500 - HT - 100 - # 5600/5500 - HT - 150 - #	100 150			2	.	.
	5	5600/5600 - HT - 100 - # 5600/5600 - HT - 150 - #	100 150			2	.	.
	6	5610 - HT - 100 - # 5610 - HT - 150 - #	100 150			2	.	.
	7	5274 - HT - #				5	2	0

Footnote : other combinations, lengths, and so on... on request.

Nota : sur demande, autres combinaisons, longueurs, couleurs, etc...

Fußnote : auf Anfrage sind auch andere Kombinationen, Längen, Farben, usw... möglich.